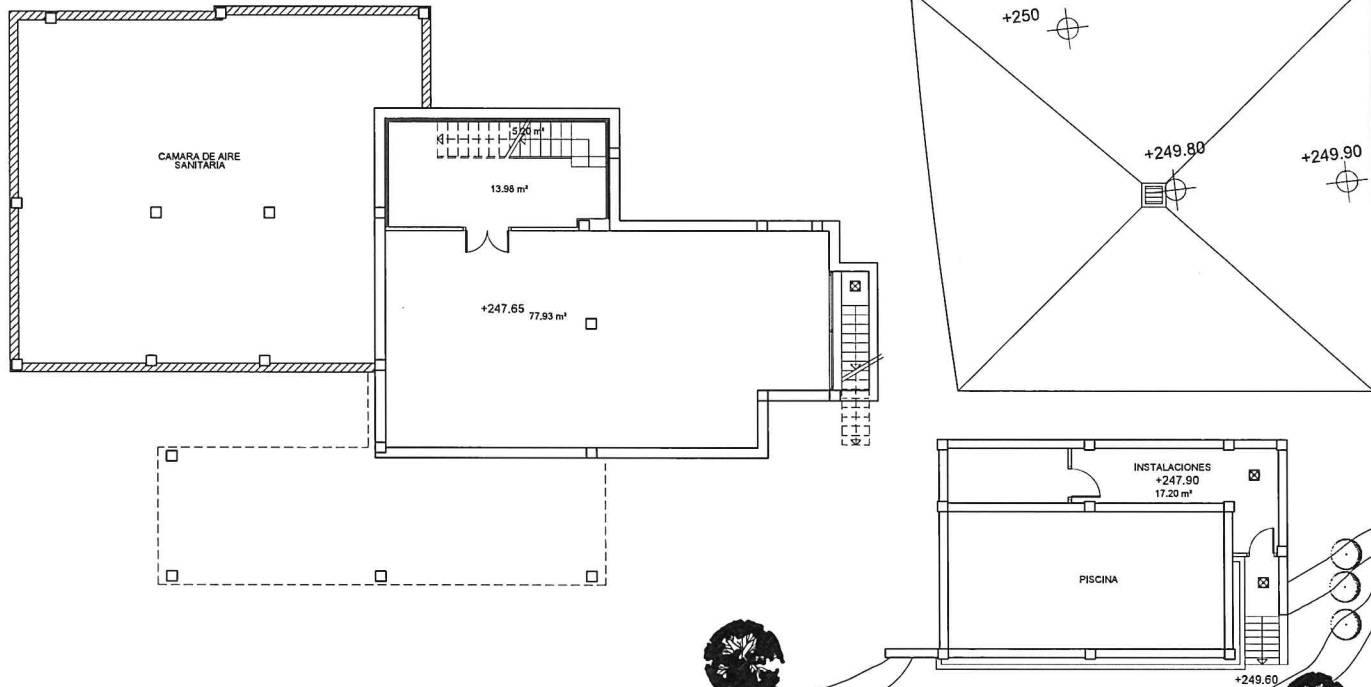


6



DOCUMENTACIÓN DE OBRA

PROYECTO EJECUCIÓN MODIFICADO
VIVIENDA 6 DEL CONJUNTO DE
14 VIV. UNIFAMILIARES
PARCELA RE-4. URB. BUENA VISTA.
MIJAS (MALAGA)

PLANTA SÓTANO
DISTRIBUCIÓN

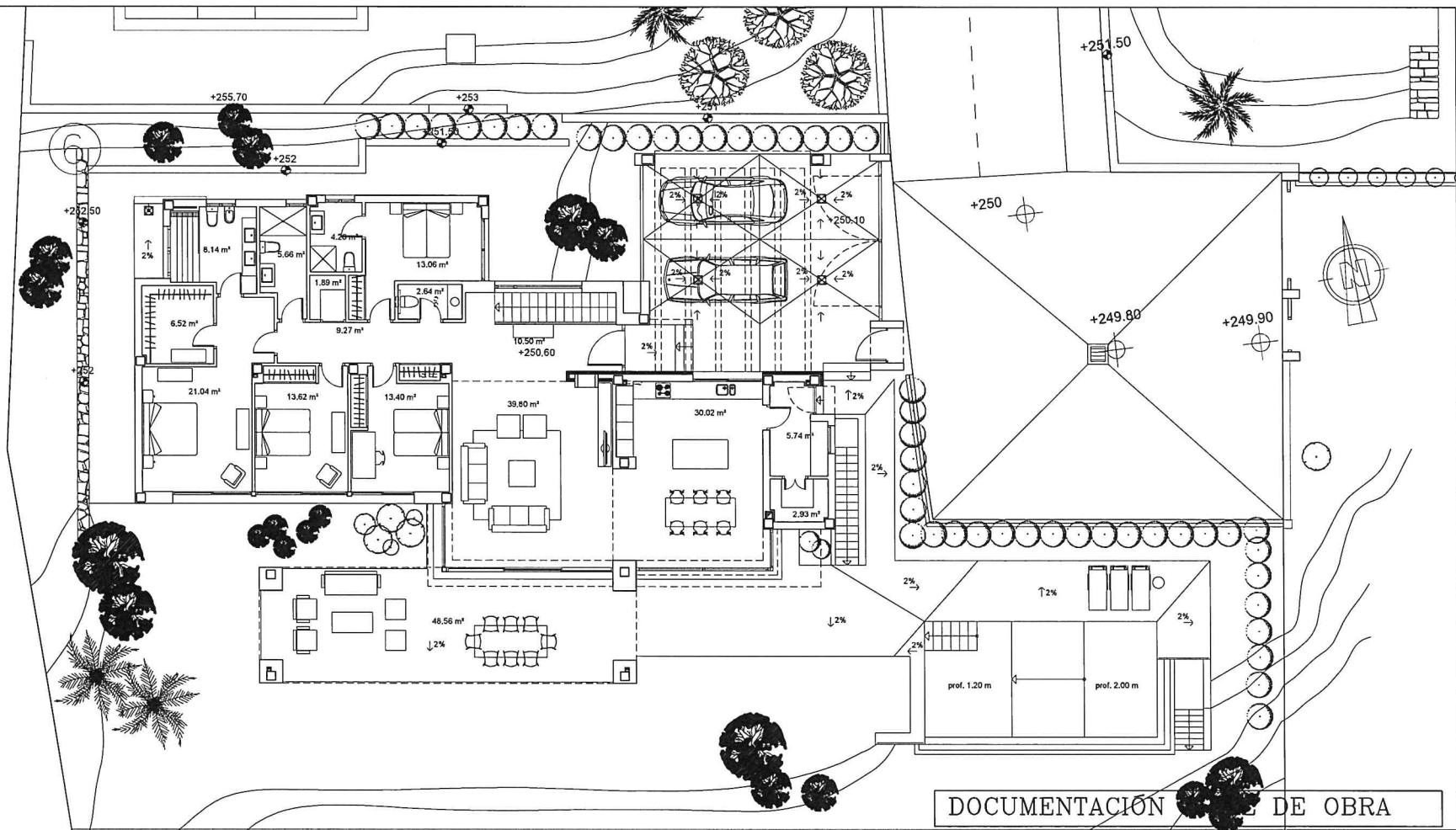
PLANO:
ESCALA:1:100

PLANO N°

1

PROPIEDAD: TPL GESTIÓN INVERSORA, S.L.
ARQUITECTO: IGNACIO ORTEGA BRAVO

NOVIEMBRE 2017



MALLA SIMPLE TORCIÓN 2 m

DOCUMENTACIÓN DE OBRA

PROYECTO EJECUCIÓN MODIFICADO
 VIVIENDA 6 DEL CONJUNTO DE
 14 VIV. UNIFAMILIARES
 PARCELA RE-4. URB. BUENA VISTA.
 MIJAS (MALAGA)

PLANTA BAJA
 DISTRIBUCIÓN

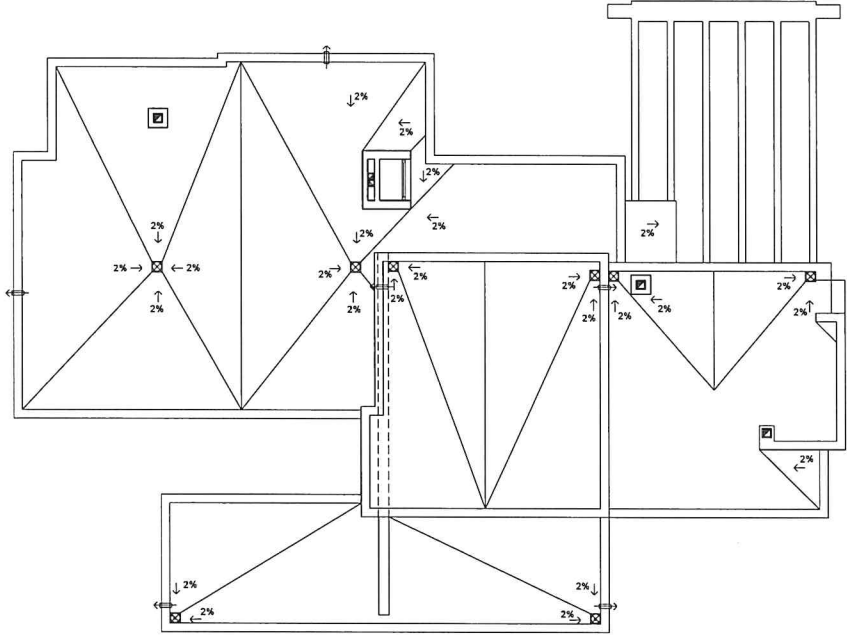
PLANO:
 ESCALA: 1:100

PLANO N°
 2

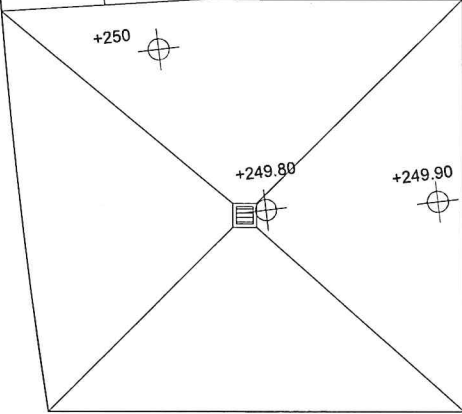
PROPIEDAD: TPL GESTIÓN INVERSORA, S.L.
 ARQUITECTO: IGNACIO ORTEGA BRAVO

NOVIEMBRE 2017

6



PENDIENTE MINIMA 2%



DOCUMENTACIÓN FINAL DE OBRA

PROYECTO EJECUCIÓN MODIFICADO
VIVIENDA 6 DEL CONJUNTO DE
14 VIV. UNIFAMILIARES
PARCELA RE-4. URB. BUENA VISTA.
MIJAS (MALAGA)

PLANTA CUBIERTA
DISTRIBUCIÓN

PLANO:
ESCALA:1:100

PLANO N°

PROPIEDAD: TPL GESTIÓN INVERSORA, S.L.
ARQUITECTO: IGNACIO ORTEGA BRAVO

NOVIEMBRE 2017